



**Ollari e Conti International s.r.l.**

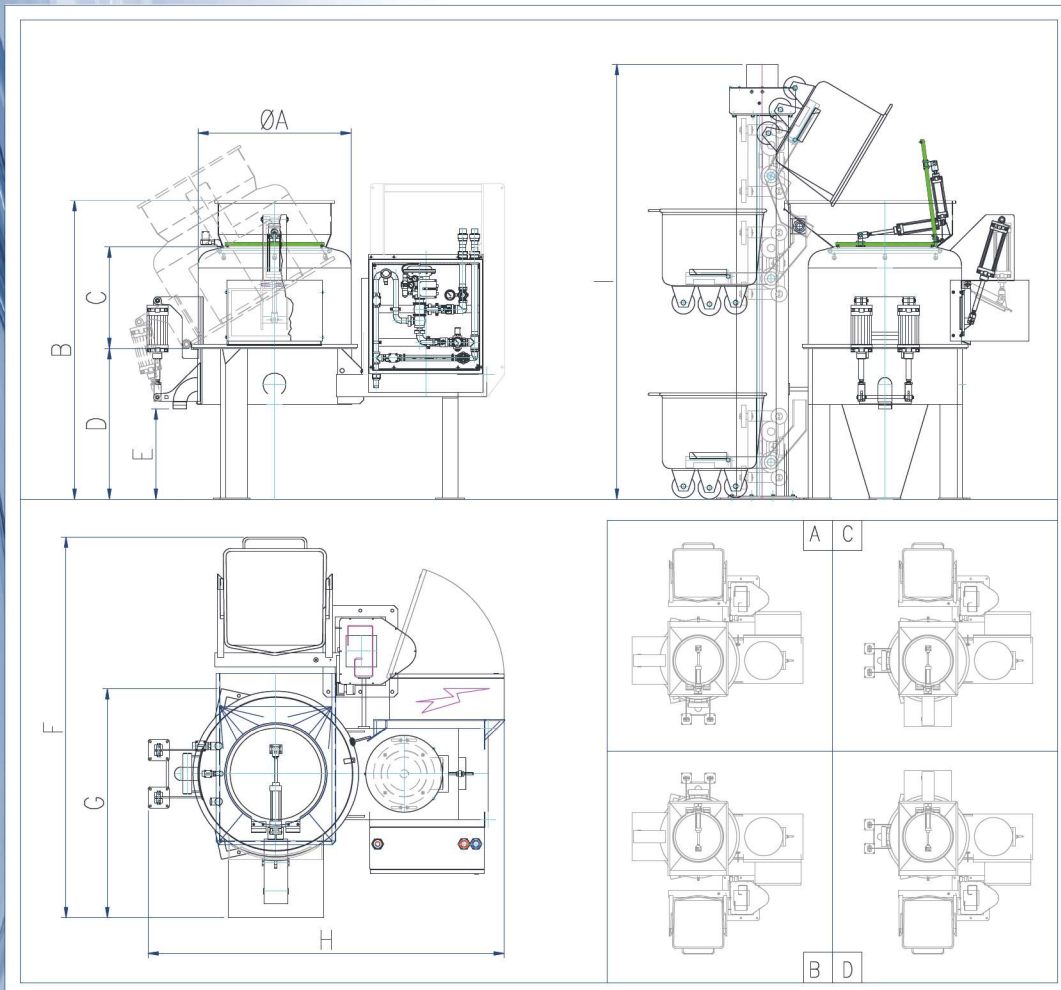
*Da Un Mondo di Tradizione... Un Prodotto di Perfezione!*  
*From A World Of Tradition... A Product Of Perfection!*

# CENTRIFUGE MODEL R

RAFFINATRICI - TRIPE REFINER - ENTFETTUNGSMASCHINE  
 RAFFINEUSE DE TRIPPES - REFINADORA DE PANZAS - ОЧИСТКА  
 РУБЦОВ - MASZYNA DO ODTŁUSZCZANIA ŻOŁĄDKÓW WOŁOWYCH



P-R-S-LC					
MODEL	10	15	20	50	25
ØA	500	750	1000	1250	1500
B	1085	1245	1950	2075	2720
C	445	530	665	785	880
D	460	460	985	985	985
E	220	210	590	545	375
F	1785	2730	2495	2595	3410
G	995	1690	1500	1750	2190
H	1225	1190	2335	2495	3035
Dimensions in MM					
LIFTER	S180	S200	S250	S280	S300
I	2644	2844	3344	3644	3488





**Ollari e Conti International s.r.l.**

*Da Un Mondo di Tradizione... Un Prodotto di Perfezione!  
From A World Of Tradition... A Product Of Perfection!*

R		BOVINE - BEEF - RIND - BŒUF - VACUNO - KPC - WOLOWINA		FRASAME		OVINO - OVINE - SCHAF/LAMM/HOUTJON/JAGNEAU-OVIF- NO-MPC-BARANINATAJAGNĘCINA		
PRODOTTO	TRIPPA	FOIOLLO BIANCO	TRIPPA E FOIOLLO	FRASAME	SOLO LAVAGGIO TRIPPE	NO-MPC-BARANINATAJAGNĘCINA	NO-MPC-BARANINATAJAGNĘCINA	
PRODUCT	TRIBE	WHITE OMASUM	TRIBE & OMASUM	ABOMASUM	TRIBE WASH ONLY	NO-MPC-BARANINATAJAGNĘCINA	NO-MPC-BARANINATAJAGNĘCINA	
PRODUKT	PANSEN	BLÄTTERMAGEN WEISS	PANSEN UND BLÄTTERMAGEN	LABMAGEN	NUR PANSEN WASCHEN	NO-MPC-BARANINATAJAGNĘCINA	NO-MPC-BARANINATAJAGNĘCINA	
PRODUIT	PANSES	OMASUM/FEUILLET BLANC	TRIBE ET OMASUM/FEUILLET	CAILLETTE / FEUILLET	TRIPES SEULEMENT LAVÉ	NO-MPC-BARANINATAJAGNĘCINA	NO-MPC-BARANINATAJAGNĘCINA	
PRODUCTO	TRIPA	OMASUM BLANCO	TRIPA & OMASUM	ABOMASUM	TRIPA SOLO LAVADA	NO-MPC-BARANINATAJAGNĘCINA	NO-MPC-BARANINATAJAGNĘCINA	
ПРОДУКТ	РУБЦЫ	КНИЖКИ (БЕЛЫЕ)	РУБЦЫ И КНИЖКИ	СЕТКИ	РУБЦЫ ТОЛЬКО МОЮТСЯ	NO-MPC-BARANINATAJAGNĘCINA	NO-MPC-BARANINATAJAGNĘCINA	
PRODUKT	ŻOŁĄDEK	BIAŁA KSIĘGA	ŻOŁĄDKI I KSIĘGI	TRAWIENIEC	WYŁĄCZNIЕ MYCIE ŻOŁĄDKÓW	NO-MPC-BARANINATAJAGNĘCINA	NO-MPC-BARANINATAJAGNĘCINA	
PER CARICO - PER LOAD - PRO LADUNG - PAR CHARGE - POR CARGA - ЗАГРУЗКА В ШТУКАХ - SZT.NA ZAŁADUNEK								
	MIN	MAX	MIN	MAX	MIN	MAX	MIN	
R10	1 Pcs	3 Pcs	6 Pcs	10 Pcs	2 Pcs	8 Pcs	15 Pcs	
R15	4 Pcs	5 Pcs	24 Pcs	28 Pcs	5 Pcs	26 Pcs	35 Pcs	
R20	10 Pcs	16 Pcs	28 Pcs	40 Pcs	13 Pcs	34 Pcs	125 Pcs	
R25	22 Pcs	35 Pcs	32 Pcs	70 Pcs	29 Pcs	51 Pcs	230 Pcs	
R50	44 Pcs	70 Pcs	64 Pcs	140 Pcs	57 Pcs	102 Pcs	460 Pcs	
PER ORA - PER HOUR - PRO STUNDE - PAR HEURES - POR HORA - ШТУК В ЧАС - SZT. NA GODZINĘ								
	MIN	MAX	MIN	MAX	MIN	MAX	MIN	
R10	7 Pcs	20 Pcs	48 Pcs	80 Pcs	7 Pcs	24 Pcs	120 Pcs	
R15	26 Pcs	33 Pcs	192 Pcs	224 Pcs	16 Pcs	78 Pcs	280 Pcs	
R20	65 Pcs	104 Pcs	224 Pcs	320 Pcs	46 Pcs	102 Pcs	1000 Pcs	
R25	143 Pcs	228 Pcs	256 Pcs	560 Pcs	100 Pcs	153 Pcs	1840 Pcs	
R50	286 Pcs	455 Pcs	512 Pcs	1120 Pcs	200 Pcs	306 Pcs	3680 Pcs	
CARATTERISTICHE TECNICHE - TECHNICAL FEATURES - TECHNISCHE DATEN - CARACTÉRISTIQUE TECHNIQUE - CARACTERISTICAS TÉCNICAS - TECHNICESME ХАРАКТЕРИСТИКИ - DANETECHNISCHE								
	400V, 50Hz, 3 PHASE			WATER CONSUMPTION			AIR USAGE	
R10	2,2kw 90LB, 4 Poli, B14			0.50 - 0.75			L / sec. 20 - 50	
R15	4KW 112M, 4 Poli, B5			0.75 - 0.80			L / sec. 20 - 50	
R20	7,5KW 160m, 6 Poli, B5			0.85 - 1.0			L / sec. 80 - 100	
R25	15KW 200l, 8 Poli, B5			1.25 - 1.50			L / sec. 80 - 100	
R50	30KW 200L, 4 Poli, B5			2.5 - 3.0			L / sec. 80 - 100	
LIFTER	2,2kw 100, 4 Poli, B14							

**Ollari e Conti International s.r.l.**

43126 Parma - Via G.S. Sonnino, 18/A - Tel. +39/0521/992228 - Fax +39/0521/994249

E-mail: [Info@ollarieconti.it](mailto:Info@ollarieconti.it) - Website: [www.ollarieconti.it](http://www.ollarieconti.it)